

第48回 一関市バドミントン男女別ダブルス大会

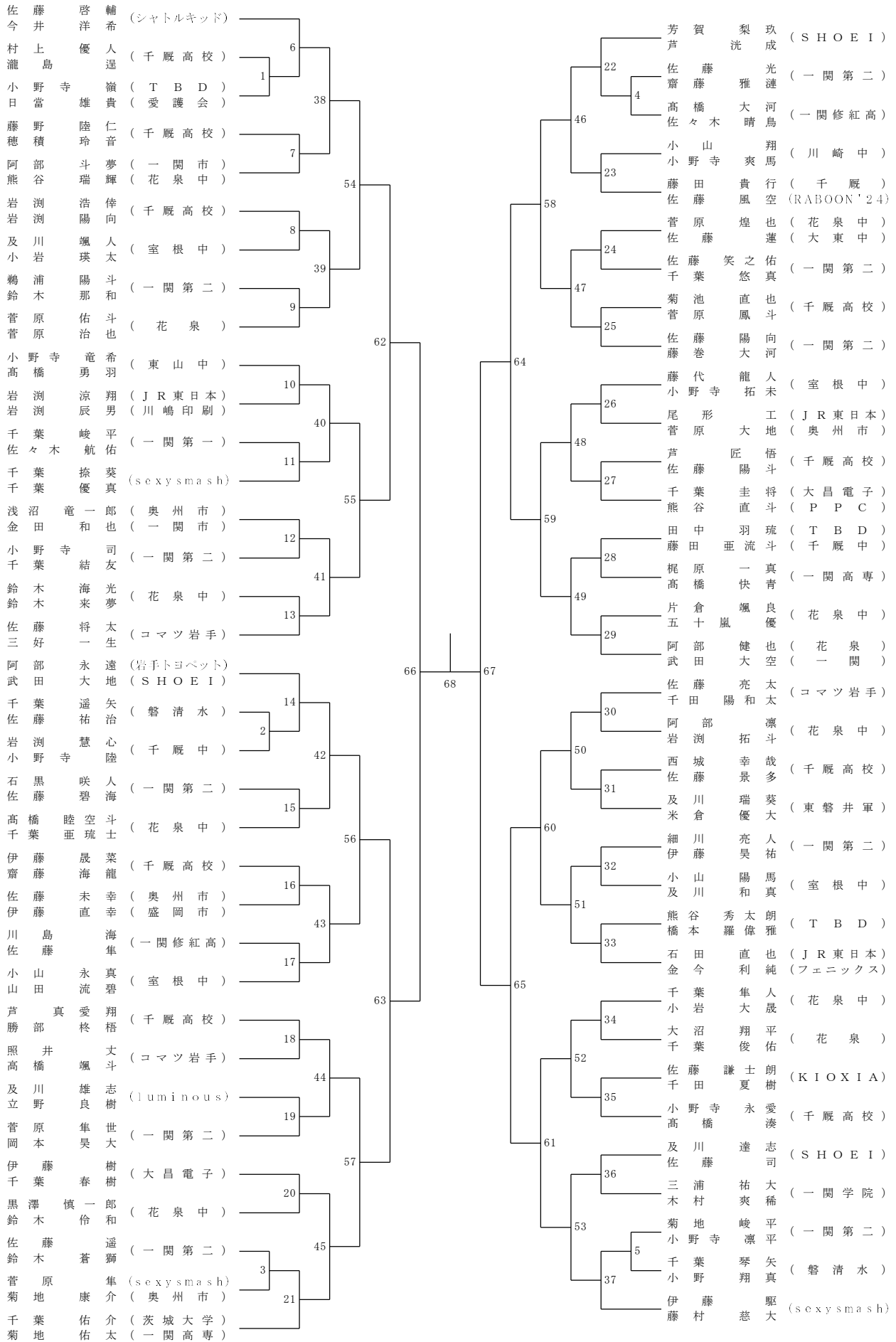
令和8年5月10日

	1コート	2コート	3コート	4コート	5コート	6コート	7コート	8コート	9コート	10コート
8:45~8:55	練習 1回目									
8:55~9:05	練習 2回目									
9:05~9:15	練習 3回目									
9:20	開 始 式									
9:30	MD-1	MD-2	MD-3	MD-4	MD-5	WD-1	WD-2	WD-3	WD-4	WD-5
	WD-6	WD-7	WD-8	WD-9	WD-10	WD-11	WD-12	WD-13	WD-14	WD-15
	WD-16	MD30-1	MD30-2	MD40-1	BMD-1	BMD-2	BWD-1	BWD-2	MD-6	MD-7
	MD-8	MD-9	MD-10	MD-11	MD-12	MD-13	MD-14	MD-15	MD-16	MD-17
	MD-18	MD-19	MD-20	MD-21	MD-22	MD-23	MD-24	MD-25	MD-26	MD-27
	MD-28	MD-29	MD-30	MD-31	MD-32	MD-33	MD-34	MD-35	MD-36	MD-37
	WD-17	WD-18	WD-19	WD-20	WD-21	WD-22	WD-23	WD-24	MD30-3	MD30-4
	MD40-2	BMD-3	BMD-4	BWD-3	BWD-4	MD-38	MD-39	MD-40	MD-41	MD-42
	MD-43	MD-44	MD-45	MD-46	MD-47	MD-48	MD-49	MD-50	MD-51	MD-52
	MD-53	WD-25	WD-26	WD-27	WD-28	MD30-5	MD30-6	MD40-3	BMD-5	BMD-6
	BWD-5	BWD-6	MD-54	MD-55	MD-56	MD-57	MD-58	MD-59	MD-60	MD-61
	WD-29	WD-30				MD-62	MD-63	MD-64	MD-65	
	WD-決勝	WD-三決				MD-66	MD-67			
	16:00	MD-決勝				MD-三決				

競技・審判上の注意

- ① 全試合15点3ゲームマッチで行います。(延長21点まで)
- ② タイムテーブル1段目と2段目はコート固定で行います。3段目以降は流し込みで行いますのでコールに注意してください。
- ③ 敗者主審および得点表示、勝者線審とします。敗者は速やかに本部までスコアシートを取りに来てください。
- ④ 主審は試合終了後スコアシートを本部に持って行きチェックを受けてください。
- ⑤ タイムテーブル1段目の審判は2段目の選手にお願いします。

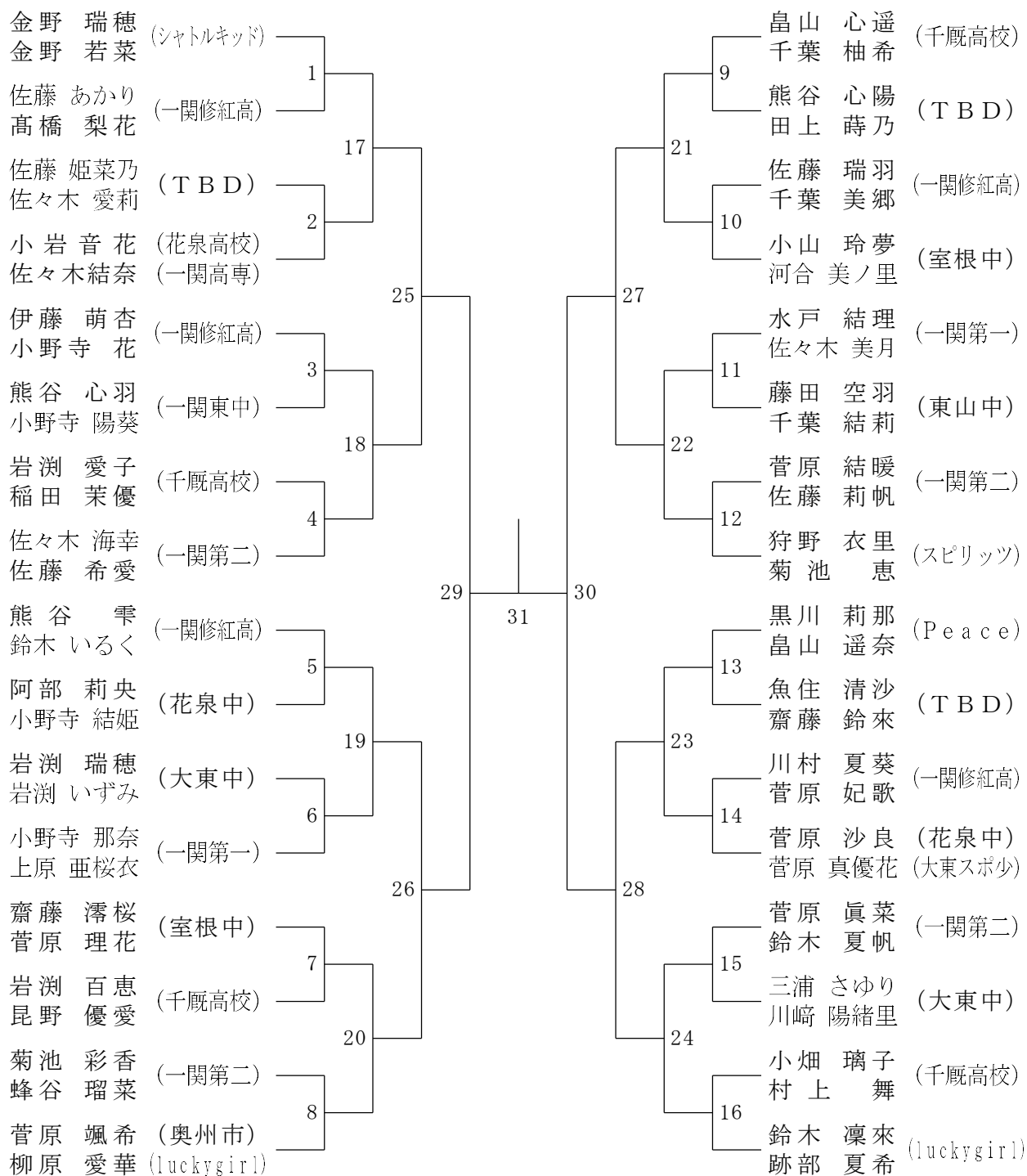
男子青年ダブルス



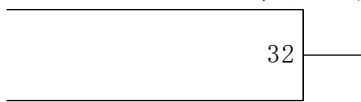
三位決定戦

69

女子青年ダブルス



三位決定戦



男子30代ダブルス	菅原貴寛 山本大輔	齋伊	藤藤	小野寺 藤谷	千菊	田地	勝敗	順位
菅原貴寛 (南ウイングス) 山本大輔			6	3		1		
齋藤三将 (アズマプレコート) 伊藤雄 (RABOON'24)	6			2		4		
小野寺哲也 (からまつ) 藤谷優樹 (FLC)	3		2			5		
千田弘平 (Freedom) 菊地玲王	1		4	5				

男子40代ダブルス	鈴木 柏	中島	島池	千佐	葉藤	勝敗	順位
鈴木真吉 (気仙沼協会) 柏裕也			1		3		
中島正博 (大昌電子) 菊池憲一	1				2		
千葉章 (スピリッツ60代) 佐藤正人	3		2				

男子初級ダブルス	佐中	藤村	細佐	川藤	川岩	崎岩	関岩	根岩	勝敗	順位
佐藤慎 (SHOKS) 中村達也				6		3		1		
細川明浩 (SHOKS) 佐藤剛士		6				2		4		
川崎琢也 (SHOKS) 岩岩琢也		3		2				5		
関根直紀 (OSC) 岩岩玲音		1		4		5				

女子初級ダブルス	川須	崎藤	菅岩	原岩	阿藤	部田	國佐	松藤	勝敗	順位
川崎真美 (SHOKS) 須藤絵美子				6		3		1		
菅原香奈恵 (OSC) 岩岩千昌		6				2		4		
阿部優妃 (尾形塾) 藤田恵美		3		2				5		
國松久美 (尾形塾50代) 佐藤奈美		1		4		5				