

一般男子ダブルス A ブロックス	武田 武田	日向 有住	村上 岩上	勝敗	順位
武田 大空 (シャトルキッド) 武田 大地 (SHOEI)		○ 30-13	○ 30-17	M 2-0 G 2-0 P 60-30	1
日向 海惺 (一関第二) 有住 光耀	× 13-30		○ 30-11	M 1-1 G 1-1 P 43-41	2
村上 大晟 (千厩高校) 岩上 優和	× 17-30	× 11-30		M 0-2 G 0-2 P 28-60	3

一般男子ダブルス B ブロックス	佐藤 浅利	小野寺 金野	岩高 岩高	勝敗	順位
佐藤 未幸 (奥州市) 浅利 慶		○ 30-15	○ 30-16	M 2-0 G 2-0 P 60-31	1
小野寺 竜也 (一関修紅) 金野 天	× 15-30		○ 30-22	M 1-1 G 1-1 P 45-52	2
岩高 浩倖 (千厩高校) 高橋 湊	× 16-30	× 22-30		M 0-2 G 0-2 P 38-60	3

一般男子ダブルス C ブロックス	佐藤 及川	千葉 葉金	岩藤 岩藤	勝敗	順位
佐藤 尚輝 (一関) 及川 達志		○ 30-10	○ 30-10	M 2-0 G 2-0 P 60-20	1
千葉 仁平 (一関第二) 乗金 夢貴	× 10-30		○ 30-19	M 1-1 G 1-1 P 40-49	2
岩藤 陽向 (千厩高校) 藤野 陸仁	× 10-30	× 19-30		M 0-2 G 0-2 P 29-60	3

一般男子ダブルス D ブロックス	及川 尾形	佐藤 高井	佐藤 菅原	勝敗	順位
及川 瑞葵 (東磐井軍) 尾形 雄大 (シャトルキッド)		○ 30-19	○ 30-24	M 2-0 G 2-0 P 60-43	1
佐藤 優斗 (一関修紅) 高井 斗亜	× 19-30		× 26-30	M 0-2 G 0-2 P 45-60	3
佐藤 陽斗 (大東中) 菅原 鳳斗	× 24-30	○ 30-26		M 1-1 G 1-1 P 54-56	2

一般男子ダブルス E ブロックス	芳賀 伊藤	藤野 佐藤	藤野 門間	勝敗	順位
芳賀 梨玖 (SHOEI) 伊藤 忍		○ 30-16	○ 30-9	M 2-0 G 2-0 P 60-25	1
藤野 蒼麻 (一関第二) 佐藤 颯太	× 16-30		○ 30-25	M 1-1 G 1-1 P 46-55	2
藤野 泰成 (千厩高校) 門間 将太	× 9-30	× 25-30		M 0-2 G 0-2 P 34-60	3

一般男子ダブルス F ブロックス	菅原 菅原	西城 佐藤	藤野 小野寺	勝敗	順位
菅原 佑斗 (花泉) 菅原 治也 (一関第一)		○ 30-12	○ 30-27	M 2-0 G 2-0 P 60-39	1
西城 幸哉 (千厩中) 佐藤 景多	× 12-30		× 22-30	M 0-2 G 0-2 P 34-60	3
佐藤 風空 (RABOON'24) 小野寺 嶺	× 27-30	○ 30-22		M 1-1 G 1-1 P 57-52	2

一般男子ダブルス G ブロックス	尾形 小姓堂	菅原 藤原	藤野 佐藤	勝敗	順位
尾形 広斗 (奥州市) 小姓堂 真緒		○ 30-6	× 26-30	M 1-1 G 1-1 P 56-36	2
菅原 琉生 (一関第二) 藤原 知広	× 6-30		× 17-30	M 0-2 G 0-2 P 23-60	3
佐藤 祐治 (一関市) 佐藤 瞭磨	○ 30-26	○ 30-17		M 2-0 G 2-0 P 60-43	1

一般男子ダブルス H ブロックス	伊藤 佐藤	湯澤 高橋	藤原 菅原	勝敗	順位
伊藤 駆 (磐清水) 佐藤 司 (SHOEI)		○ 30-7	○ 30-14	M 2-0 G 2-0 P 60-21	1
湯澤 徠人 (一関修紅) 高橋 大河	× 7-30		× 21-30	M 0-2 G 0-2 P 28-60	3
藤原 大夢 (磐井中) 菅原 碧翔	× 14-30	○ 30-21		M 1-1 G 1-1 P 44-51	2

一般男子ダブルス I ブロックス	佐藤 今井	小山 菅	千葉 阿部	勝敗	順位
佐藤 啓輔 (シャトルキッド) 今井 洋希		○ 30-0	○ 30-14	M 2-0 G 2-0 P 60-14	1
小山 大雅 (室根中) 菅原 聖広	× 0-30		× 12-30	M 0-2 G 0-2 P 12-60	3
千葉 拓磨 (花泉) 阿部 隼勢	× 14-30	○ 30-12		M 1-1 G 1-1 P 44-42	2

一般男子ダブルス J ブロックス	芦 阿部	川島 佐藤	菅原 千葉	勝敗	順位
芦 洸成 (SHOEI) 阿部 健也 (花泉)		○ 30-21	○ 30-25	M 2-0 G 2-0 P 60-46	1
川島 海 (一関修紅) 佐藤 隼	× 21-30		○ 30-17	M 1-1 G 1-1 P 51-47	2
菅原 隼世 (花泉中学校) 千葉 結友	× 25-30	× 17-30		M 0-2 G 0-2 P 42-60	3

一般男子ダブルス K ブロックス	千葉 小野寺	藤卷 佐藤	勝部 芦	勝敗	順位
千葉 遥矢 (大昌電子) 小野寺 響 (川崎)		○ 30-13	○ 30-11	M 2-0 G 2-0 P 60-24	1
藤卷 大空 (一関第二) 佐藤 聖也	× 13-30		× 28-30	M 0-2 G 0-2 P 41-60	3
勝部 柊梧 (千厩高校) 芦 真愛翔	× 11-30	○ 30-28		M 1-1 G 1-1 P 41-58	2

一般男子ダブルス L ブロックス	照井 三好	藤卷 佐藤	菅原 藤原	勝敗	順位
照井 丈 (RABOON'24) 三好 一生		× 22-30	× 21-30	M 0-2 G 0-2 P 43-60	3
藤卷 大河 (一関第二) 佐藤 陽向	○ 30-22		○ 30-26	M 2-0 G 2-0 P 60-48	1
菅原 魁人 (一関修紅) 藤原 大翔	○ 30-21	× 26-30		M 1-1 G 1-1 P 56-51	2

一般男子ダブルス M ブ ロ ッ ク	阿 部 岩 渕	及 川 高 橋	西 城 小 野 寺	勝 敗	順 位
阿部 幹太 (奥州市) 岩渕 涼翔 (スピリッツ)		○ -X	○ 30-8	M 2-0 G 3-0 P 72-8	1
及川 小虎 (一関修紅) 高橋 海青	× X-		× X-	M 0-2 G 0-4 P 0-84	3
西城 碧空 (室根中) 小野寺 祐希	× 8-30	○ -X		M 1-1 G 2-1 P 50-30	2

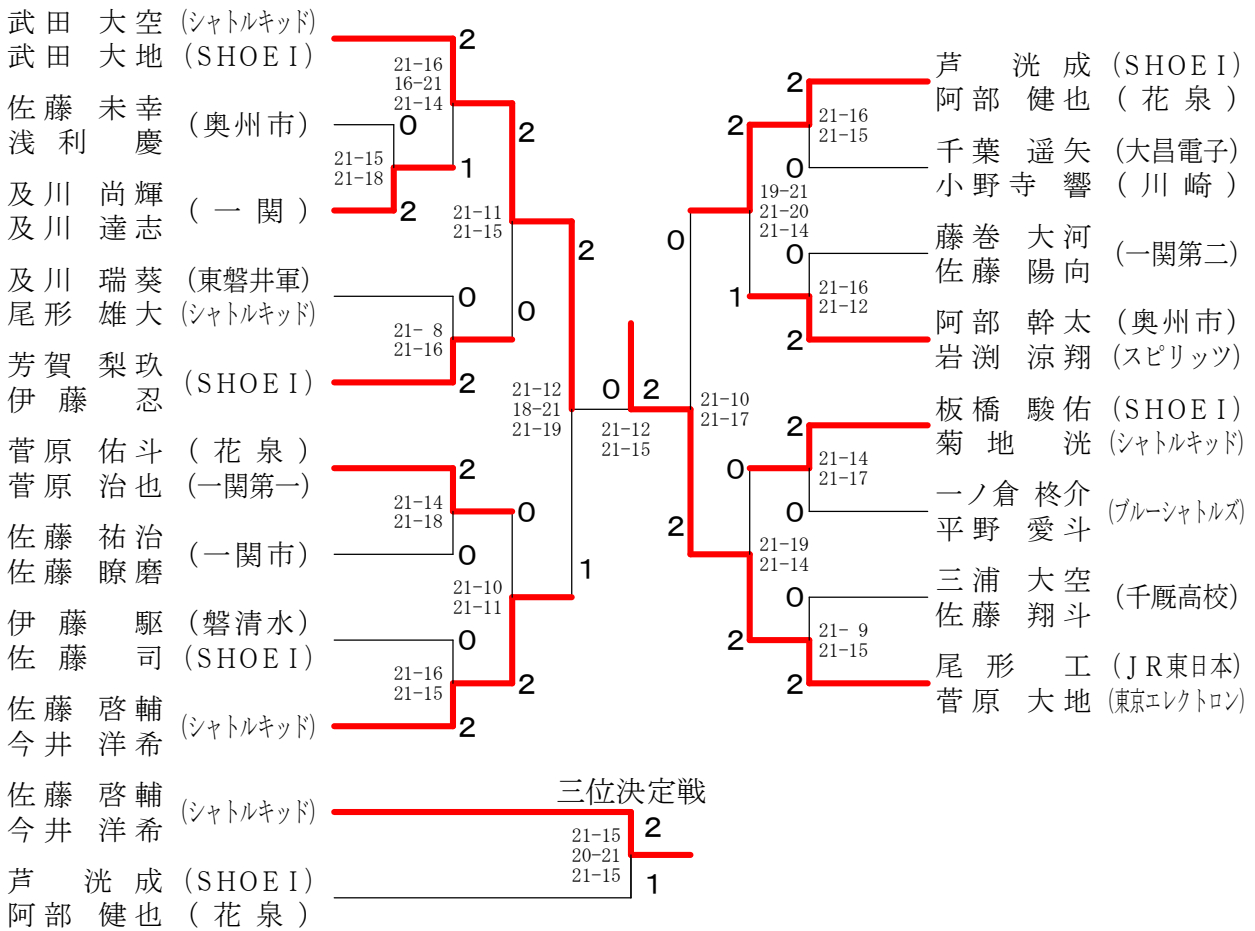
一般男子ダブルス N ブ ロ ッ ク	板 橋 菊 地	鵜 浦 小 野 寺	佐 藤 楠 木	勝 敗	順 位
板橋 駿佑 (SHOEI) 菊地 洸 (シャトルキッド)		○ 30-17	○ 30-23	M 2-0 G 2-0 P 60-40	1
鵜浦 陽斗 (一関第二) 小野寺 司	× 17-30		× 14-30	M 0-2 G 0-2 P 31-60	3
佐藤 晶登 (一関第一高校) 楠木 悠惺	× 23-30	○ 30-14		M 1-1 G 1-1 P 53-44	2

一般男子ダブルス O ブ ロ ッ ク	一ノ倉 平 野	小野寺 片 桐	星 千 葉	勝 敗	順 位
一ノ倉 柁介 (ブルーシャトルズ) 平野 愛斗		○ 30-4	○ 30-20	M 2-0 G 2-0 P 60-24	1
小野寺 彩斗 (一関第二) 片桐 颯太	× 4-30		× 17-30	M 0-2 G 0-2 P 21-60	3
星 裕仁 (千厩中) 千葉 琴矢	× 20-30	○ 30-17		M 1-1 G 1-1 P 50-47	2

一般男子ダブルス P ブ ロ ッ ク	千 葉 菅 原	三 浦 佐 藤	鈴 木 細 川	勝 敗	順 位
千葉 俊佑 (花泉) 菅原 陸		× 23-30	○ 30-21	M 1-1 G 1-1 P 53-51	2
三浦 大空 (千厩高校) 佐藤 翔斗	○ 30-23		○ 30-10	M 2-0 G 2-0 P 60-33	1
鈴木 那和 (花泉中学校) 細川 亮人	× 21-30	× 10-30		M 0-2 G 0-2 P 31-60	3

一般男子ダブルス Q ブ ロ ッ ク	尾 形 菅 原 大地	佐 藤 千 葉 昌太	伊 東 菊 池 直也	勝 敗	順 位
尾 形 工 (JR東日本) 菅 原 大地 (東京エレクトロン)		○ 30-9	○ 30-14	M 2-0 G 2-0 P 60-23	1
佐 藤 駿 (千厩高校) 千 葉 昌太	× 9-30		○ 30-10	M 1-1 G 1-1 P 39-40	2
伊 東 晟 菜 (大東中) 菊 池 直也	× 14-30	× 10-30		M 0-2 G 0-2 P 24-60	3

一般男子ダブルス 決勝トーナメント



一般女子ダブルス A ブロックス	狩野 三浦	千葉 三浦	小山 小野寺	勝敗	順位
狩野 衣里 (じょいふる) 三浦 由衣		○ 30-16	○ 30-5	M 2-0 G 2-0 P 60-21	1
千葉 菜希紗 (一関修紅) 三浦 咲紀	× 16-30		○ 30-16	M 1-1 G 1-1 P 46-46	2
小山 美佳 (室根中) 小野寺 真央	× 5-30	× 16-30		M 0-2 G 0-2 P 21-60	3

一般女子ダブルス B ブロックス	芦 佐藤	菅原 中村	村上 小畑	勝敗	順位
芦 結愛 (千厩高校) 佐藤 和心		○ 30-2	○ 30-16	M 2-0 G 2-0 P 60-18	1
菅原 優華 (一関修紅) 中村 瞳	× 2-30		× 6-30	M 0-2 G 0-2 P 8-60	3
村上 舞 (千厩中) 小畑 璃子	× 16-30	○ 30-6		M 1-1 G 1-1 P 46-36	2

一般女子ダブルス C ブロックス	小野寺 佐々木	伊藤 千葉	佐々木 小岩	勝敗	順位
小野寺 莉穂 (大東高校) 佐々木 陽菜		× 26-30	○ 30-25	M 1-1 G 1-1 P 56-55	2
伊藤 栞奈 (一関第二) 千葉 萌生	○ 30-26		○ 30-25	M 2-0 G 2-0 P 60-51	1
佐々木 海幸 (花泉中学校) 小岩 音花	× 25-30	× 25-30		M 0-2 G 0-2 P 50-60	3

一般女子ダブルス D ブロックス	菊池 千葉	菅原 及川	岩 畠	勝敗	順位
菊池 萌々花 (一関修紅) 千葉 凜音		○ 30-29	○ 30-19	M 2-0 G 2-0 P 60-48	1
菅原 七美 (一関第二) 及川 榎音	× 29-30		○ 30-24	M 1-1 G 1-1 P 59-54	2
岩 愛子 (千厩高校) 畠山 心遥	× 19-30	× 24-30		M 0-2 G 0-2 P 43-60	3

一般女子ダブルス E ブロックス	石 崎 鈴 木	高 橋 佐 藤	千 葉 西 城	勝 敗	順位
石崎 栳叶 (東磐井軍) 鈴木 麗未	/	○ -X	○ 30-15	M 2-0 G 3-0 P 72-15	1
高橋 美帆 (一関修紅) 佐藤 あかり	× X-	/	× X-	M 0-2 G 0-4 P 0-84	3
千葉 柚希 (千厩高校) 西城 奈海	× 15-30	○ -X	/	M 1-1 G 2-1 P 57-30	2

一般女子ダブルス F ブロックス	小 岩 柳 原	佐 藤 高 井	藤 田 小野寺	勝 敗	順位
小岩 花 (一関第二) 柳原 愛華	/	○ 30-6	○ 30-11	M 2-0 G 2-0 P 60-17	1
佐藤 稜桜 (一関修紅) 高井 陽菜	× 6-30	/	○ 30-21	M 1-1 G 1-1 P 36-51	2
藤田 未良 (千厩中) 小野寺 友菜	× 11-30	× 21-30	/	M 0-2 G 0-2 P 32-60	3

一般女子ダブルス G ブロックス	星 尾 形	佐 藤 千 葉	佐々木 千 葉	勝 敗	順位
星 舞如 (一関第一高校) 尾形 奈々南	/	○ 30-13	○ 30-20	M 2-0 G 2-0 P 60-33	1
佐藤 瑞羽 (一関修紅) 千葉 美郷	× 13-30	/	× 26-30	M 0-2 G 0-2 P 39-60	3
佐々木 幸穂 (一関第二) 千葉 柚希	× 20-30	○ 30-26	/	M 1-1 G 1-1 P 50-56	2

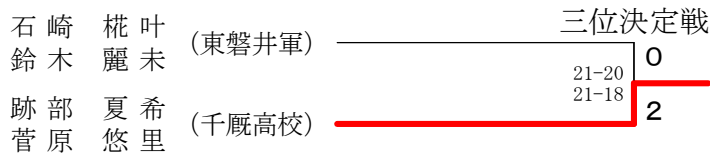
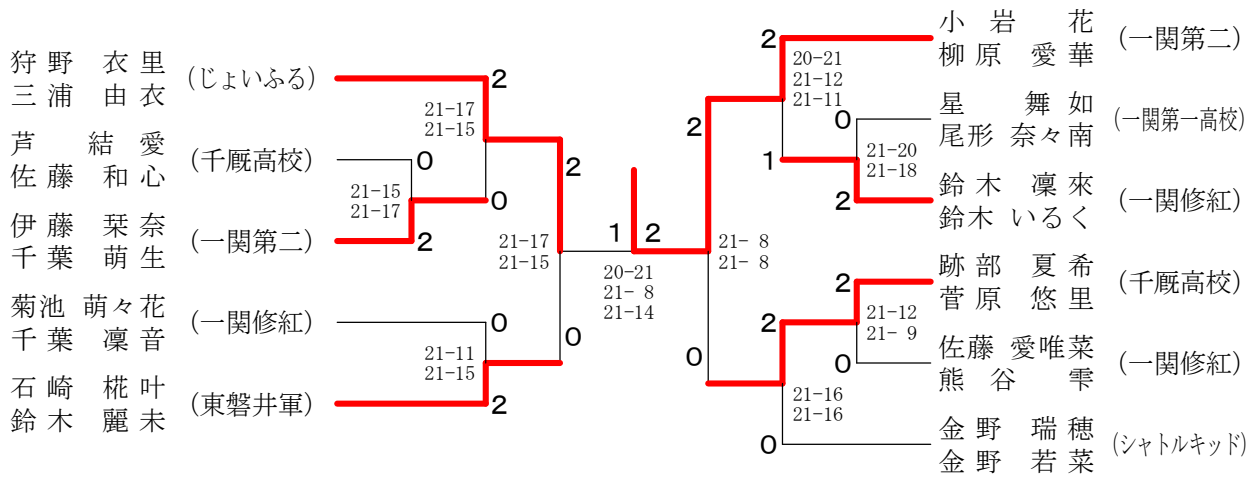
一般女子ダブルス H ブロックス	鈴 木 鈴 木	佐々木 高 橋	金 野 小 山	勝 敗	順位
鈴木 凜來 (一関修紅) 鈴木 いるく	/	○ 30-12	○ 30-13	M 2-0 G 2-0 P 60-25	1
佐々木 結奈 (花泉中学校) 高橋 梨花	× 12-30	/	× 24-30	M 0-2 G 0-2 P 36-60	3
金野 日向 (千厩高校) 小山 友佳	× 13-30	○ 30-24	/	M 1-1 G 1-1 P 43-54	2

一般女子ダブルス I ブロツク	跡部 菅原	菊池 菅原	水戸 畠山	勝敗	順位
跡部 夏希 (千厩高校) 菅原 悠里		○ 30-13	○ 30-5	M 2-0 G 2-0 P 60-18	1
菊池 彩香 (一関第二) 菅原 眞菜	× 13-30		○ 30-20	M 1-1 G 1-1 P 43-50	2
水戸 結理 (室根中) 畠山 莉緒	× 5-30	× 20-30		M 0-2 G 0-2 P 25-60	3

一般女子ダブルス J ブロツク	佐藤 熊谷	千葉 菅原	稲田 藤	勝敗	順位
佐藤 愛唯菜 (一関修紅) 熊谷 雫		○ 30-22	○ 30-20	M 2-0 G 2-0 P 60-42	1
千葉 美音 (千厩高校) 菅原 徠未	× 22-30		○ 30-24	M 1-1 G 1-1 P 52-54	2
稲田 茉優 (大東中学校) 佐藤 夏月姫	× 20-30	× 24-30		M 0-2 G 0-2 P 44-60	3

一般女子ダブルス K ブロツク	金野 金野	吉田 三浦	金野 熊谷	勝敗	順位
金野 瑞穂 (シャトルキッド) 金野 若菜		○ 30-16	○ 30-15	M 2-0 G 2-0 P 60-31	1
吉田 美幸 (一関修紅) 三浦 舞羽	× 16-30		○ 30-8	M 1-1 G 1-1 P 46-38	2
金野 花梨 (大東中学校) 熊谷 莉央	× 15-30	× 8-30		M 0-2 G 0-2 P 23-60	3

一般女子ダブルス 決勝トーナメント



30歳以上男子ダブルス	齋藤 藤谷	加藤 長	藤田	小菅	野寺	高橋	橋沢	青柴	山山	勝敗	順位
齋藤 三将 (RABOON'24) 藤谷 優樹		○ 21-15 21-7	×	×	○ 21-16 21-11	○ 21-7 21-11	M 3-1 G 7-2 P 172-119	2			
加藤 和生 (シャトルキッド) 長田 智行 (中里クラブ)	×		×	×	○ 21-12 20-21 21-12	○ 21-6 21-12	M 2-2 G 4-5 P 147-147	3			
小野寺 哲也 (からまつ) 菅野 研二	○ 10-21 21-13 21-12	○ 21-10 21-11	×	×	○ 21-10 21-11	○ 21-14 21-10	M 4-0 G 8-1 P 178-112	1			
高橋 賢治 (シャトルキッド) 橋沢 純平	×	×	×	×	×	×	M 0-4 G 2-8 P 152-195	5			
青山 司 (おむっむ) 柴山 直樹	×	×	×	×	○ 6-21 22-20 21-18		M 1-3 G 2-7 P 109-185	4			

30歳以上女子ダブルス	及川 三	川浦	岩亀	岩谷	藤加	田藤	勝敗	順位
及川 舞乃 (シャトルキッド) 三浦 千愛			×	○ 21-9 21-4	M 1-1 G 2-2 P 65-55	2		
岩谷 政子 (スピリッツ) 亀谷 麗	○ 21-16 21-7		○ 21-3 21-4	M 2-0 G 4-0 P 84-30	1			
藤田 恵美 (シャトルキッド) 加藤 江梨花	×	×	×	M 0-2 G 0-4 P 20-84	3			

