

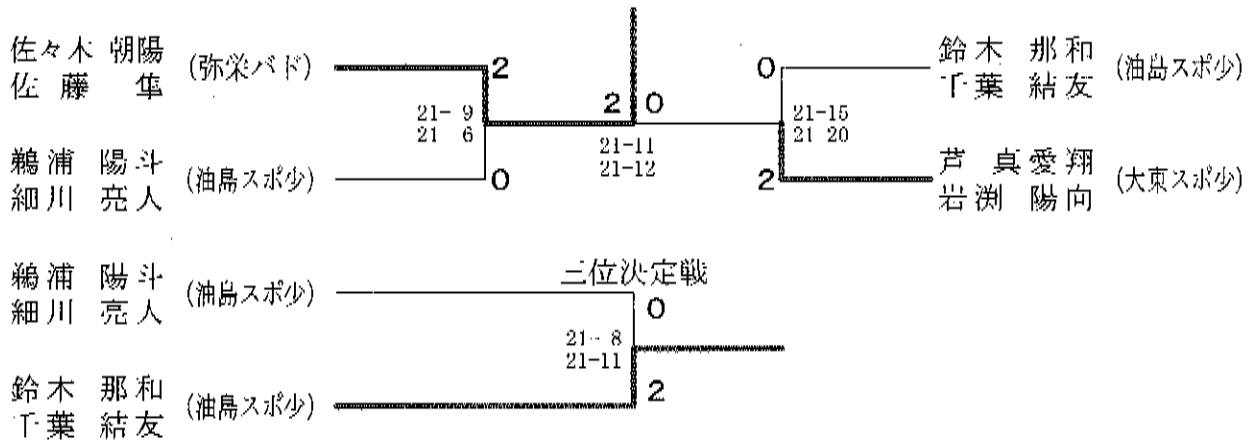
4年以下男子ダブルス	小山 小野寺	佐々木 岩 洩	星 千 葉	岩 小野寺	小野寺 高 橋	勝 敗	順位
小山 聡一朗 小野寺 竜希 (川崎 jr)		○ 21-9 21-10	× 9-21 7-21	× 8-21 12-21	× 20-21 20-21	M 1-3 G 2-6 P 118-154	4
佐々木 海斗 岩 洩 皇成 (仙萩台スポ少)	× 9-21 19-21		× 12-21 2-21	× 8-21 8-21	× 7-21 14-21	M 0-4 G 0-8 P 79-168	5
星 裕 仁 千葉 琴 矢 (磐清水)	○ 21-9 21-7	○ 21-12 21-2		○ 21-16 21-17	○ 21-9 21-4	M 4-0 G 8-0 P 168-76	1
岩 洩 巧雅 小野寺 陽斗 (弥栄バド)	○ 21-8 21-12	○ 21-8 21-8	× 16-21 17-21		○ 21-14 21-8	M 3-1 G 6-2 P 159-100	2
小野寺 陸 高橋 琉斗 (清田BC)	○ 21-20 21-20	○ 21-7 21-14	× 9-21 4-21	× 14-21 8-21		M 2-2 G 4-4 P 119-145	3

4年以下女子ダブルス	菅 阿	原 部	小野寺 小野寺	菊 菅	池 原	佐 伊	藤 藤	勝 敗	順位
菅 原 妃歌 阿 部 莉央 (油島スポ少)			○ 21-14 21-17	○ 21-6 21-7	○ 21-10 21-12			M 3-0 G 6-0 P 126-66	1
小野寺 優奈 小野寺 花 (川崎 jr)	× 14-21 17-21			○ 21-5 21-14	○ 21-10 21-10			M 2-1 G 4-2 P 115-81	2
菊池 愛優里 菅 原 愛 (仙萩台スポ少)	× 6-21 7-21		× 5-21 14-21		○ 21-9 21-15			M 1-2 G 2-4 P 74-108	3
佐藤 蒼華 伊藤 優花 (清田BC)	× 10-21 12-21		× 10-21 10-21	× 9-21 15-21				M 0-3 G 0-6 P 66-126	4

6年以下男子ダブルス A ブ ロ ッ ク	鈴 千	木 葉	菅 小	原 野	佐々木 佐 藤	佐 西	藤 城	勝 敗	順位
鈴木 那和 千葉 結友 (油島スポ少)			○ 20-21 21-20 21-14		× 8-21 10-21	○ 21-17 21-17		M 2-1 G 4-3 P 122-131	2
菅原 鳳斗 小野 翔真 (仙萩台スポ少)	× 21-20 20-21 14-21				× 10-21 7-21	× 8-21 15-21		M 0-3 G 1-6 P 95-146	4
佐々木 朝陽 佐藤 隼 (弥栄バド)	○ 21-8 21-10		○ 21-10 21-7			○ 21-5 21-7		M 3-0 G 6-0 P 126-47	1
佐藤 景多 西城 幸哉 (清田BC)	× 17-21 17-21		○ 21-8 21-16		× 5-21 7-21			M 1-2 G 2-4 P 88-107	3

6年以下男子ダブルス B ブ ロ ッ ク	芦 岩	菅 洩	鵜 細	浦 川	菅野 小野寺	勝 敗	順位
芦 真愛翔 岩 洩 陽向 (大東スポ少)			○ 21-11 21-4		○ 21-8 21-8	M 2-0 G 4-0 P 84-31	1
鵜浦 陽斗 細川 亮人 (油島スポ少)	× 11-21 4-21				○ 21-12 21-19	M 1-1 G 2-2 P 57-73	2
菅野 颯人 小野寺 唯衣 (弥栄バド)	× 8-21 8-21		× 12-21 19-21			M 0-2 G 0-4 P 47-84	3

6年以下男子ダブルス 決勝トーナメント



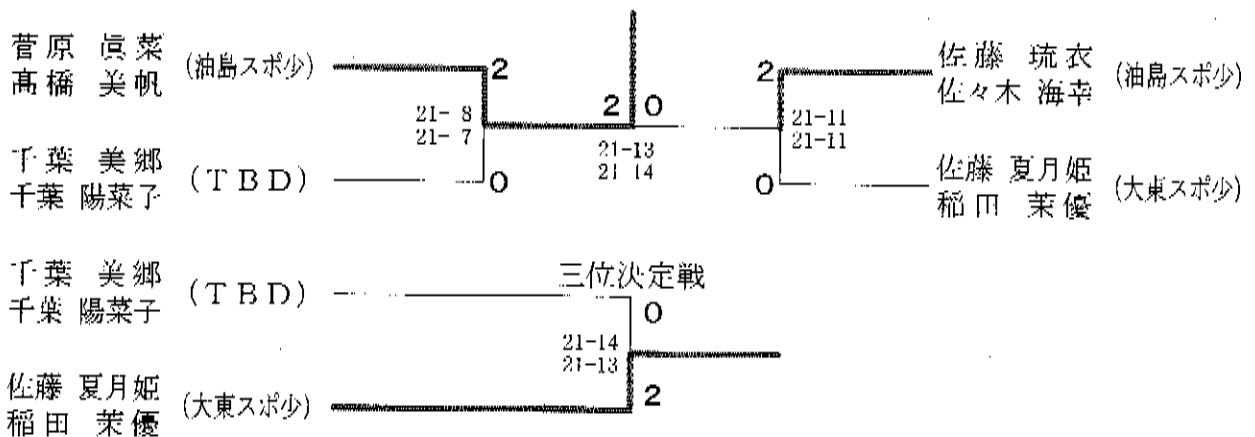
6年以下女子ダブルス A ブロツク	菅原 高橋	那須 小野寺	熊谷 菅原	勝敗	順位
菅原 真菜 (油島スポ少) 高橋 美帆		○ 21-11 21-6	○ 21-9 21-12	M 2-0 G 4-0 P 84-38	1
那須 心海 (川崎 jr) 小野寺 那奈	× 11-21 6-21		× 15-21 14-21	M 0-2 G 0-4 P 46-84	3
熊谷 莉央 (大東スポ少) 菅原 唯愛	× 9-21 12-21	○ 21-15 21-14		M 1-1 G 2-2 P 63-71	2

6年以下女子ダブルス B ブロツク	熊谷 佐藤	佐藤 佐々木	小山 山藤	勝敗	順位
熊谷 雫 (弥栄バド) 佐藤 希愛		× 20-21 21-16 15-21	○ 21-17 21-20	M 1-1 G 3-2 P 98-95	2
佐藤 琉衣 (油島スポ少) 佐々木 海幸	○ 21-20 16-21 21-15		○ 21-7 21-14	M 2-0 G 4-1 P 100-77	1
小山 優芽 (室根バドスポ) 齊藤 華菜	× 17-21 20-21	× 7-21 14-21		M 0-2 G 0-4 P 58-84	3

6年以下女子ダブルス C ブ ロ ッ ク	佐藤 稲 藤田 茉	小畑 小 野寺 友	菅原 佐 原 藤	勝 敗	順 位
佐藤 夏月姫 稲田 茉優 (大東スポ少)		○ 21 10 21- 6	○ 21 12 21- 9	M 2-0 G 4-0 P 81-37	1
小畑 璃子 小野寺 友菜 (清田BC)	× 10-21 6-21		× 14-21 12-21	M 0-2 G 0-4 P 42-84	3
菅原 桃嘉 佐藤 心春 (油島スポ少)	× 12-21 9-21	○ 21 14 21-12		M 1-1 G 2-2 P 63-68	2

6年以下女子ダブルス D ブ ロ ッ ク	菅原 千 原 葉	水戸 齊 藤 櫻	千葉 千 葉 葉	勝 敗	順 位
菅原 明華 千葉 ひなの (油島スポ少)		○ 21 6 21-10	× 17 21 19-21	M 1-1 G 2-2 P 78-58	2
水戸 結理 齊藤 澪桜 (室根バドスポ)	× 6-21 10-21		× 12-21 21 17 8 21	M 0-2 G 1-4 P 57-101	3
千葉 美郷 千葉 陽菜子 (TBD)	○ 21-17 21 19	○ 21 12 17-21 21- 8		M 2-0 G 4-1 P 101-77	1

6年以下女子ダブルス 決勝トーナメント



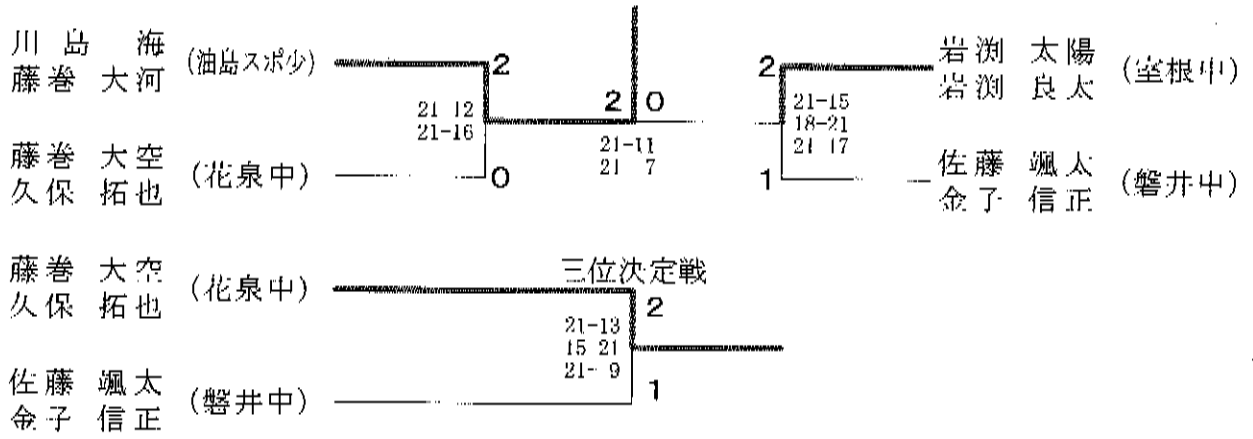
中学1年以下男子ダブルス A ブ ロ ッ ク	藤 卷 久 保	松 本 佐 々 木	及 川 菅 原	勝 敗	順 位
藤 卷 大空 (花泉中) 久 保 拓也		○ 21 6 21 5	○ 21 15 21 8	M 2-0 G 4-0 P 84 34	1
松本 天迦弘 (磐井中) 佐々木 健吾	× 6-21 5 21		○ 21 16 21-17	M 1-1 G 2-2 P 53-75	2
及 川 光 (室根中) 菅 原 武	× 15-21 8-21	× 16 21 17-21		M 0-2 G 0-4 P 56-84	3

中学1年以下男子ダブルス B ブ ロ ッ ク	嘉 藤 芳 賀	佐 々 木 加 藤	川 島 藤 卷	勝 敗	順 位
嘉藤 海琉 (室根中) 芳賀 想太		○ 21-20 21 16	× 6-21 7 21	M 1 1 G 2 2 P 55 78	2
佐々木 想太 (花泉中) 加藤 煌大	× 20-21 16-21		× 7-21 6-21	M 0-2 G 0-4 P 49-84	3
川 島 海 (油島スポ少) 藤 卷 大河	○ 21- 6 21- 7	○ 21- 7 21- 6		M 2-0 G 4-0 P 84-26	1

中学1年以下男子ダブルス C ブ ロ ッ ク	佐 藤 金 子	吉 田 藤 野	上 野 岩 渕	勝 敗	順 位
佐藤 颯太 (磐井中) 金子 信正		○ 20 21 21 11 21 7	○ 21-13 21 16	M 2 0 G 4-1 P 104 68	1
吉田 大和 (千厩中) 藤野 泰成	× 21-20 11-21 7-21		× 21-13 16-21 17-21	M 0 2 G 2-4 P 93-117	3
上 野 蓮 (花泉中) 岩 渕 月	× 13-21 16-21	○ 13-21 21-16 21-17		M 1-1 G 2 3 P 84-96	2

中学1年以下男子ダブルス D ブ ロ ッ ク	岩 渕 岩 渕	鈴 木 岩 館	加 藤 山 崎	勝 敗	順 位
岩渕 太陽 (室根中) 岩渕 良太		○ 21-17 21- 9	○ 21-14 21 3	M 2-0 G 4-0 P 84-43	1
鈴木 晴渡 (大東中) 岩 館 珀	× 17-21 9 21		3	M 0 1 G 0-2 P 26 42	
加藤 逞翔 (花泉中) 山 崎 塁	× 14-21 3 21	3		M 0-1 G 0-2 P 17-42	

中学1年以下男子ダブルス 決勝トーナメント



中学1年以下女子ダブルス A ブロツク	佐々木 阿部	金野 菅原	佐藤 伊藤	渡利 千葉	勝敗	順位
佐々木 幸穂 (花泉中) 阿部 ひなた		○ 21-14 21-17	○ 21-9 21-14	○ 21-6 21-2	M 3-0 G 6-0 P 126-62	1
金野 日向 (千厩中) 菅原 美空	× 14-21 17-21		○ 21-11 21-17	○ 21-19 21-9	M 2-1 G 4-2 P 115-98	2
佐藤 夏菜 (東山中) 伊藤 沙月	× 9-21 14-21	× 11-21 17-21		× 16-21 7-21	M 0-3 G 0-6 P 74-126	4
渡利 友香 (平泉中) 千葉 野々花	× 6-21 2-21	× 19-21 9-21	○ 21-16 21-7		M 1-2 G 2-4 P 78-107	3

中学1年以下女子ダブルス B ブロツク	尾形 高橋	阿部 菅原	鈴木 千葉	勝敗	順位
尾形 奈々南 (一関東中) 高橋 由奈		○ 21-9 21-12	○ 21-7 21-5	M 2-0 G 4-0 P 84-33	1
阿部 さくら (花泉中) 菅原 星麗菜	× 9-21 12-21		× 15-21 17-21	M 0-2 G 0-4 P 53-84	3
鈴木 もも (東山中) 千葉 愛華	× 7-21 5-21	○ 21-15 21-17		M 1-1 G 2-2 P 54-74	2

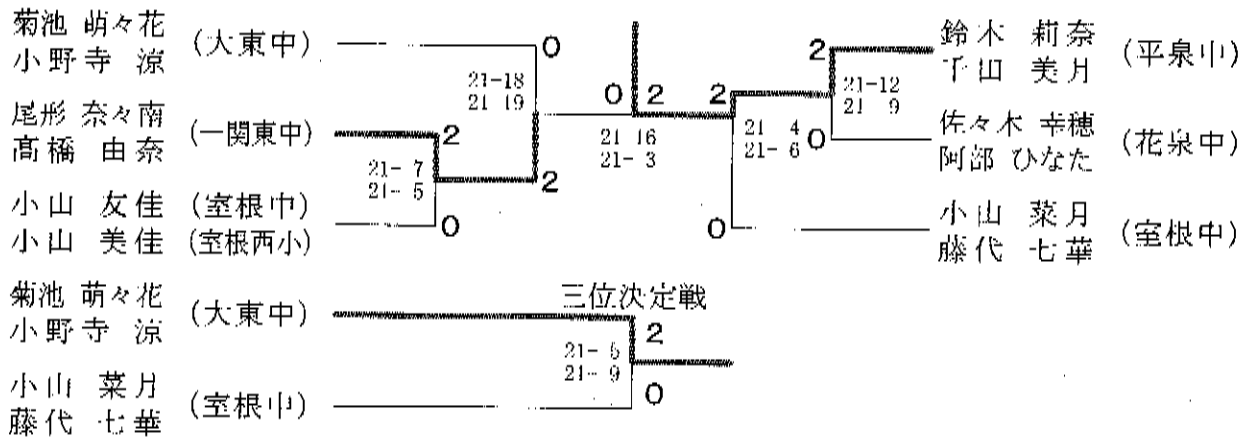
中学1年以下女子ダブルス C ブ ロ ッ ク	橋 本 松 風	菊 池 小 野 寺	佐々木 熊 谷	勝 敗	順 位
橋本 美樹子 (磐井中) 松風 優來		× 12-21 7-21	○ 21-13 21-18	M 1-1 G 2-2 P 61-73	2
菊池 萌々花 (大東中) 小野寺 涼	○ 21-12 21-7		○ 21-9 21-9	M 2-0 G 4-0 P 84-37	1
佐々木 凛 (花泉中) 熊谷 莉愛	× 13-21 18-21	× 9-21 9-21		M 0-2 G 0-4 P 49-84	3

中学1年以下女子ダブルス D ブ ロ ッ ク	小 山 藤 代	小野寺 中 村	大 場 浅 利	勝 敗	順 位
小山 菜月 (室根中) 藤代 七華		○ 21-10 21-6	○ 21-13 21-15	M 2-0 G 4-0 P 84-44	1
小野寺 未来 (千厩中) 中村 百花	× 10-21 6-21		× 13-21 12-21	M 0-2 G 0-4 P 41-84	3
大場 鈴音 (平泉中) 浅利 心結	× 13-21 15-21	○ 21-13 21-12		M 1-1 G 2-2 P 70-67	2

中学1年以下女子ダブルス E ブ ロ ッ ク	中 村 菅 原	小 山 小 山	伊 藤 菅 原	勝 敗	順 位
中村 瞳 (東山中) 菅原 優華		× 11-21 15-21	× 21-17 10-21 14-21	M 0-2 G 1-4 P 71-101	3
小山 友佳 (室根中) 小山 美佳 (室根西小)	○ 21-11 21-15		○ 21-5 21-5	M 2-0 G 4-0 P 84-36	1
伊藤 穂乃花 (川崎中) 菅原 芭月	○ 17-21 21-10 21-14	× 5-21 5-21		M 1-1 G 2-3 P 69-87	2

中学1年以下女子ダブルス F ブ ロ ッ ク	鈴 木 鈴 木	鈴 木 千 田	菅 原 高 久	勝 敗	順 位
鈴木 心優 (東山中) 鈴木 絢音		× 6-21 6-21	× 19-21 21-18 18-21	M 0-2 G 1-4 P 70-102	3
鈴木 莉奈 (平泉中) 千田 美月	○ 21-6 21-6		○ 21-8 21-5	M 2-0 G 4-0 P 84-25	1
菅原 姫和 (一関東中) 高久 星那	○ 21-19 18-21 21-18	× 8-21 5-21		M 1-1 G 2-3 P 73-100	2

中学1年以下女子ダブルス 決勝トーナメント



中学3年以下男子ダブルス A ブロックス	二階堂 岩	堂 蒼空 (花泉中)	高井 斗 野 (大原中)	千葉 昌太 (千厩中)	岩 舘 迅 (大東中)	勝 敗	順位
二階堂 蒼空 (花泉中)	○	21-9, 21-3	×	×	×	M 1-2 G 3-4 P 116-110	3
高井 斗 野 (大原中)	×	9-21, 3-21	○	×	×	M 0-3 G 0-6 P 58-126	4
千葉 昌太 (千厩中)	○	14-21, 21-14, 21-14	○	○	×	M 2-1 G 4-3 P 123-118	2
岩 舘 迅 (大東中)	○	21-9, 21-16	○	○	○	M 3-0 G 6-0 P 126-69	1

中学3年以下男子ダブルス B ブロックス	日向 阿部	向部 高千 (磐井中)	高橋 稀 (花泉中)	及川 小野寺 (大原中)	加藤 藤原 (大東中)	勝 敗	順位
日向 海惺 (磐井中)	○	21-17, 21-12	○	○	○	M 3-0 G 6-0 P 126-60	1
高橋 昇汰 (花泉中)	×	17-21, 12-21	○	×	×	M 1-2 G 3-4 P 131-116	3
及川 稀夕 (大原中)	×	6-21, 7-21	×	○	×	M 0-3 G 0-6 P 57-126	4
加藤 拓海 (大東中)	×	9-21, 9-21	○	○	○	M 2-1 G 4-3 P 119-131	2

中学3年以下男子ダブルス C ブ ロ ッ ク	金 野 鳥 畑	工 藤 小野寺凜斗	仙 石 阿 部	勝 敗	順 位
金野 遥斗 (大原中) 鳥畑 鉄平 (大原中)		× 13-21 10 21	× 11 21 7-21	M 0-2 G 0-4 P 41-84	3
工藤 大翔 (磐井中) 小野寺凜斗 (磐井中)	○ 21-13 21-10		× 20 21 21 12 13 21	M 1-1 G 3-2 P 96-77	2
仙石 悠惺 (花泉中) 阿部 文哉 (花泉中)	○ 21 11 21 7	○ 21-20 12-21 21-13		M 2-0 G 4-1 P 96-72	1

中学3年以下男子ダブルス D ブ ロ ッ ク	佐 藤 川 島	小 原 佐 藤	野 場 千 葉	勝 敗	順 位
佐藤 祐治 (室根中) 川島 陸 (花泉中)		○ 21 1 21- 4	○ 21- 4 21 4	M 2-0 G 4 0 P 84-13	1
小原 法靖 (大東中) 佐藤 品登 (大東中)	× 1 21 4-21		○ 16 21 21-16 21-20	M 1-1 G 2-3 P 63-99	2
野場 優士郎 (磐井中) 千葉 颯樹 (磐井中)	× 4-21 4-21	× 21 16 16 21 20- 21		M 0 2 G 1-4 P 65-100	3

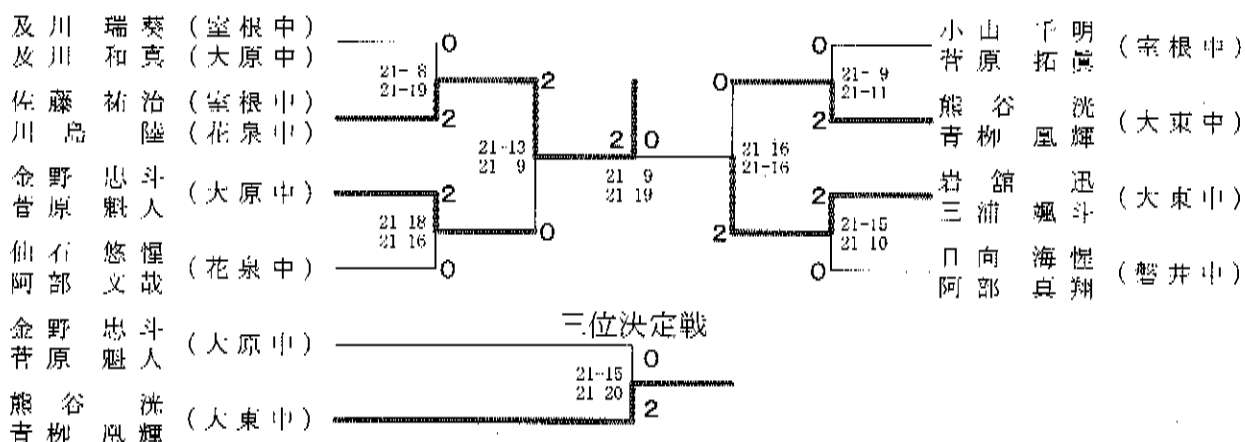
中学3年以下男子ダブルス E ブ ロ ッ ク	藤 野 村 上	小 山 菅 原	高 橋 佐 藤	勝 敗	順 位
藤野 一誠 (千厩中) 村上 大晟 (千厩中)		× 6-21 15-21	○ 21 14 21 12	M 1-1 G 2-2 P 63-68	2
小山 千明 (室根中) 菅原 拓真 (室根中)	○ 21- 6 21-15		○ 21 10 21 10	M 2-0 G 4-0 P 84-41	1
高橋 司 (花泉中) 佐藤 優羽 (花泉中)	× 14-21 12-21	× 10-21 10 21		M 0 2 G 0-4 P 46-84	3

中学3年以下男子ダブルス F ブ ロ ッ ク	藤 野 永 井	小野寺 小野寺	金 野 菅 原	勝 敗	順 位
藤野 健太 (千厩中) 永井 颯 (千厩中)		○ 21- 7 21- 9	× 7-21 7-21	M 1-1 G 2 2 P 56-58	2
小野寺 将真 (磐井中) 小野寺 駈 (磐井中)	× 7-21 9-21		× 10 21 16 21	M 0 2 G 0-4 P 42-84	3
金野 忠斗 (大原中) 菅原 魁人 (大原中)	○ 21 7 21- 7	○ 21-10 21-16		M 2-0 G 4-0 P 84 40	1

中学3年以下男子ダブルス G ブ ロ ッ ク	三 浦 佐 藤	小 野 寺 遠 藤	及 川 及 川	勝 敗	順 位
三浦 大空 (大東中) 佐藤 翔斗 (大東中)		○ 21-3 21-10	× 15-21 9-21	M 1-1 G 2-2 P 66-55	2
小野寺 泰介 (千厩中) 遠藤 侑羅 (千厩中)	× 3-21 10-21		× 5-21 9-21	M 0-2 G 0-4 P 27-84	3
及川 瑞葵 (室根中) 及川 和真 (大原中)	○ 21-15 21-9	○ 21-5 21-9		M 2-0 G 4-0 P 84-38	1

中学3年以下男子ダブルス H ブ ロ ッ ク	鈴 木 金 野	熊 谷 青 柳	伊 東 金 野	勝 敗	順 位
鈴木 拓海 (川崎中) 金野 隆文 (川崎中)		× 14-21 9-21	× 13-21 13-21	M 0-2 G 0-4 P 49-84	3
熊谷 洸 (大東中) 青柳 風輝 (大東中)	○ 21-14 21-9		○ 21-12 21-10	M 2-0 G 4-0 P 84-45	1
伊東 勇人 (大原中) 金野 翼 (大原中)	○ 21-13 21-13	× 12-21 10-21		M 1-1 G 2-2 P 64-68	2

中学3年以下男子ダブルス 決勝トーナメント



中学3年以下女子ダブルス A ブロツク	三熊	浦谷	星佐藤	奥出寺	小岩谷	勝敗	順位
三浦舞羽 (平泉中) 熊谷萌果			× 11-21 7 21	○ 16 21 21-15 21-13	○ 21 9 21- 3	M 2-1 G 4 3 P 118-103	2
星舞如 (千厩中) 佐藤和心	○ 21 11 21- 7			○ 21-10 21 9	○ 21 4 21- 2	M 3-0 G 6 0 P 126-43	1
奥出絢 (大原中) 小野寺莉穂	× 21-16 15-21 13 21		× 10-21 9 21		○ 21- 9 21- 8	M 1-2 G 3-4 P 110-117	3
小岩珠梨 (磐井中) 熊谷愛莉	× 9-21 3-21		× 4 21 2-21	× 9-21 8 21		M 0 3 G 0 6 P 35 126	4

中学3年以下女子ダブルス B ブロツク	佐藤高	藤久	熊谷高橋	千葉	小畑	勝敗	順位
佐藤美羽 (一関東中) 高久月華			× 11 21 21 8 18-21	× 15 21 16-21	× 6-21 21-19 14-21	M 0-3 G 2-6 P 122-153	4
熊谷菜月 (花泉中) 高橋明未	○ 21-11 8 21 21-18			× 17-21 21 16 20-21	○ 14-21 21-19 21 20	M 2-1 G 5-4 P 164-168	2
千葉悠華 (室根中) 鈴木玲愛	○ 21 15 21-16		○ 21-17 16-21 21-20		○ 18-21 21-16 21-16	M 3-0 G 6-2 P 160 142	1
小畑凜 (千厩中) 千葉柚希 (清田BC)	○ 21- 6 19-21 21 14		× 21-14 19 21 20-21	× 21-18 16-21 16 21		M 1 2 G 4 5 P 174 157	3

中学3年以下女子ダブルス C ブロツク	芦千	金高	野橋	菅原	勝敗	順位
芦結愛 (大東中) 千葉凜音			○ -X	○ 21-10 21 11	M 2 0 G 4-0 P 84-21	1
金野瑚々那 (千厩中) 高橋育実	× X-			× X-	M 0-2 G 0 4 P 0-84	3
菅原徠未 (大原中) 佐々木陽菜	× 10-21 11-21		○ -X		M 1-1 G 2-2 P 63 42	2

中学3年以下女子ダブルス D ブロツク	跡部	部川	佐々木	菅原	勝敗	順位
跡部夏希 (川崎中) 及川榎音			○ 21-12 21-17	○ 21- 8 21-10	M 2-0 G 4 0 P 84 47	1
佐々木陽菜 (花泉中) 菅原陽菜	× 12 21 17 21			○ 21 10 21 14	M 1-1 G 2 2 P 71-66	2
菅原彩希 (一関東中) 志田心美 (磐井中)	× 8-21 10 21		× 10-21 14-21		M 0 2 G 0 4 P 42-84	3

中学3年以下女子ダブルス E ブ ロ ッ ク	松 谷 加 藤	千 葉 村 上	佐々木 三 浦	勝 敗	順 位
松谷 奈歩 (磐井中) 加藤 沙音		○ 18-21 21-13 21-14	○ 21-13 21-17	M 2-0 G 4-1 P 102-78	1
千葉 澪 (千厩中) 村上 絵里香	× 21-18 13-21 14-21		× 18-21 15-21	M 0-2 G 1-4 P 81-102	3
佐々木 恵美 (花泉中) 三浦 咲紀	× 13-21 17-21	○ 21-18 21-15		M 1-1 G 2-2 P 72-75	2

中学3年以下女子ダブルス F ブ ロ ッ ク	小野寺 千 葉	藤 野 水 戸	菅 原 佐々木	勝 敗	順 位
小野寺 楓 (川崎中) 千葉 希花		○ 19-21 21-19 21-8	○ 21-12 21-6	M 2-0 G 4-1 P 103-66	1
藤野 夏未 (室根中) 水戸 彩恵	× 21-19 19-21 8-21		○ 21-9 21-8	M 1-1 G 3-2 P 90-78	2
菅原 凧紗 (磐井中) 佐々木 愛菜	× 12-21 6-21	× 9-21 8-21		M 0-2 G 0-4 P 35-84	3

中学3年以下女子ダブルス G ブ ロ ッ ク	佐 藤 尾 形	南 浦 佐 藤	小野寺 木 村	勝 敗	順 位
佐藤 結南 (大東中) 尾形 晴花		○ 21-6 21-3	○ 21-6 21-4	M 2-0 G 4-0 P 84-19	1
南浦 凜 (花泉中) 佐藤 葵	× 6-21 3-21		× 14-21 19-21	M 0-2 G 0-4 P 42-84	3
小野寺 楓 (平泉中) 木村 莉菜	× 6-21 4-21	○ 21-14 21-19		M 1-1 G 2-2 P 52-75	2

中学3年以下女子ダブルス H ブ ロ ッ ク	千 葉 鈴 木	千 葉 熊 谷	柳 原 千 葉	勝 敗	順 位
千葉 美音 (大原中) 鈴木 理央		○ 21-7 21-7	○ 21-11 21-17	M 2-0 G 4-0 P 84-42	1
千葉 凜乃 (花泉中) 熊谷 晴菜	× 7-21 7-21		× 9-21 13-21	M 0-2 G 0-4 P 36-84	3
柳原 愛華 (磐井中) 千葉 菜希紗	× 11-21 17-21	○ 21-9 21-13		M 1-1 G 2-2 P 70-64	2

中学3年以下女子ダブルス I ブ ロ ッ ク	菅 原 遠 藤	千 葉 佐 藤	熊 谷 千 葉	勝 敗	順 位
菅原 悠里 (室根中) 遠藤 璃乃		○ 21-13 21 8	○ 21- 8 21 4	M 2-0 G 4-0 P 84-33	1
千葉 玲佳 (大東中) 佐藤 愛唯菜	× 13-21 8-21		○ 21-12 21- 8	M 1-1 G 2 2 P 63-62	2
熊谷 紗耶 (花泉中) 千葉 愛深	× 8-21 4-21	× 12-21 8-21		M 0-2 G 0-1 P 32-84	3

中学3年以下女子ダブルス 決勝トーナメント

